

AQC ÉQUIPEMENT DE CAPTURE À LA SOURCE

MAXAIR^{MD}

Bras de capture articulés



- *Aucun ajustement interne*
- *Tubes lisses, pression statique minime*
- *Volet de contrôle de volume d'air inclus*
- *Articulations auto-ajustables*
- *2 poignées de positionnement*
- *Déфлекteur d'accélération d'air dans la buse*
- *Livré assemblé*
- *5 diamètres différents*
- *Disponible avec composants en acier inoxydable*



COLLECTEURS
DE POUSSIÈRE

UNE TECHNOLOGIE SUPÉRIEURE QUI GÉNÈRE DES ÉCONOMIES SUBSTANTIELLES

MAXAIR Bras de capture articulés

Les hottes installées au-dessus des employés sont maintenant choses du passé. Les employés respiraient les poussières et fumées avant que celles-ci n'entrent dans la hotte. La capture à la source est une méthode sécuritaire et recommandée pour éliminer les polluants dangereux, cause primaire des maladies pulmonaires. Les bras articulés MAXAIR sont tout indiqués pour réduire la présence des polluants industriels à l'intérieur des usines. Les laboratoires, usines de soudage et assemblage ou compagnies de produits chimiques peuvent profiter d'une meilleure qualité d'air intérieur grâce aux bras articulés MAXAIR.



Une entreprise avant-gardiste et performante

La division AQC collecteurs de poussière de la firme Aireau Qualité Contrôle est en opération depuis 1992. Elle fabrique une gamme complète de dépoussiéreurs industriels sécuritaires et d'équipements de captation de poussière et fumée à la fine pointe des technologies de dépollution de l'air basée sur une expérience de plus de 30 années.

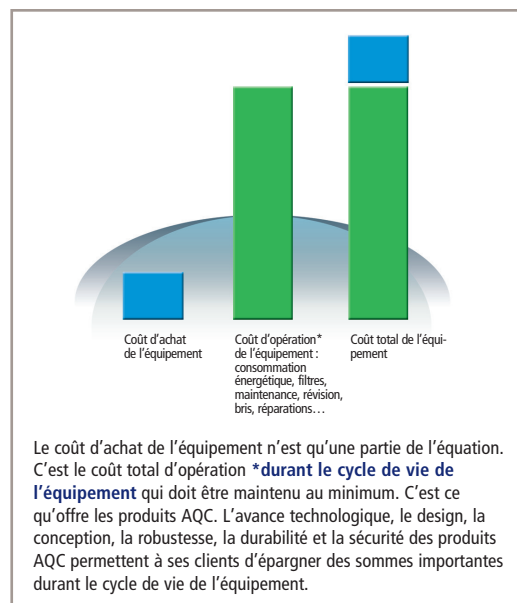
La force AQC : des produits innovateurs conçus et construits pour faire réaliser des économies considérables durant toute leur vie utile.

AQC se distingue par l'innovation technologique, la conception sécuritaire et le design avant-gardiste de ses équipements ainsi que la robustesse et précision de fabrication de ses produits.

Qu'il s'agisse de la conception unique de ses déflecteurs d'air à l'intérieur des dépoussiéreurs qui facilite de beaucoup le nettoyage des filtres, du design des supports de cartouches offrant une surface maximale de filtration augmentant le rendement des filtres ou le concept ultra lisse de l'intérieur de ses bras de capture ne demandant aucun entretien, les équipements AQC sont pensés et construits pour faire réaliser des économies d'opération substantielles en temps, en argent et en énergie se traduisant par des baisses importantes de coûts d'opération de 10 à 20 % sur toute la durée de vie de l'appareil.

Les économies substantielles que font réaliser le design et la conception uniques ainsi que la fabrication des équipements AQC proviennent de sources multiples :

- augmentation importante de la durée de vie des filtres
- consommation d'énergie inférieure durant des années d'utilisation
- maintenance beaucoup moindre (grande facilité de nettoyage, fabrication robuste, un minimum de pièces, plus fiables et durables).
- réduction des frais d'opération (fréquence moindre des révisions mécaniques, absence ou incidence minimale d'arrêt...)
- frais d'administration moindres (coordination, suivis, supervision), grâce à des bris beaucoup moins fréquents
- design et conception sécuritaires permettant d'éviter des accidents graves ou même mortels
- augmentation du confort et de la productivité du personnel.



MAXAIR, UNE LIGNE COMPLÈTE DE BRAS ARTICULÉS

Efficace, solide et facile à manipuler

Plusieurs de nos compétiteurs n'incluent pas nos caractéristiques standards :

- La conception hautement fonctionnelle facilite le mouvement et positionnement du bras.
- Tous les supports et articulations sont à l'extérieur du bras. L'intérieur des tubes est lisse sans aucun obstacle pouvant réduire le flot d'air ou accumuler des débris et résultant en une plus grande consommation énergétique.
- Les supports et articulations sont facile d'accès, simples à ajuster et ne requièrent aucun entretien majeur.
- Le déflecteur dans la buse de capture augmente grandement la vitesse d'entrée des polluants dans le bras.
- La conception unique et robuste du pivot supérieur permet une rotation de 360°.
- Les tubes en acier peint des bras MAXAIR sont plus résistants que les bras conventionnels équipés seulement de boyaux flexibles.
- Les bras MAXAIR sont livrés déjà assemblés et ajustés. Ceci résulte en un installation et utilisation rapides.

DÉCOUVREZ LES POSSIBILITÉS D'APPLICATION...

PLUSIEURS APPLICATIONS POSSIBLES

- Soudage • Gougeage • Poussières • Coupage • Sablage
- Fumées • Lignes d'extrusion • Gaz



Modèle pour installation sur table de travail

POSSIBILITÉS D'INSTALLATION DES BRAS MAXAIR



3" [75MM] ET 4" [100MM]

- Laboratoires
- Instituts de recherche
- Salons de beauté
- Poussières légères
- Soudage léger
- Assemblage électronique

Bras de 3" disponibles en versions de 3' [1 m] et 5' [1.5 m].

Bras de 4" disponibles en versions de 5' [1.5 m], 7' [2 m] et 8' [2.5 m].

5" [125MM]

6" [160MM]

8" [200MM]

- Soudage moyen et intensif
- Fumée dense
- Coupage au plasma
- Sablage et meulage
- Fonderies
- Gougeage
- Grandes concentrations de poussière

Ces bras sont disponibles en versions de 7' [2 m], 10' [3 m] et 14' [4 m].



Installation murale ou plafond

BRAS EN ACIER INOXYDABLE

- Pharmaceutique • Procédés alimentaires
- Caustique • Gaz corrosifs
- Vapeurs de solvants • Laboratoires
- Températures élevés • Humidité élevé
- Procédés agressifs
- Boyaux flexibles F.D.A.



Acier inoxydable 304 (fini lustré)

Aussi disponible en acier inoxydable 316 (fini mat)

Les bras en acier inoxydable ci-haut sont conçus pour être nettoyés avec chiffon ou lingette. A.Q.C. offre des bras articulés avec la majorité des composants en inox et aluminium anodisé dur.

BRAS À ACTION TÉLÉSCOPIQUE

Les tubes de bras sont fabriqués avec des tubes en acier galvanisé et articulations auto-ajustables. Les bras possèdent une poignée circulaire entourant la hotte de capture. Les articulations incluent un boyau flexible attaché aux tubes rigides.



Idéal pour :

- Espace réduit (cubicules)
- Centres de formation
- Hauteur restreinte

Les bras télescopiques sont disponibles dans les diamètres de 4", 5" and 6".

L'action télescopique est de 52" à 72".

CARACTÉRISTIQUES EXCEPTIONNELLES DES BRAS MAXAIR



DESCRIPTION GÉNÉRALE

Les tubes standards des bras sont fabriqués d'acier peint avec des articulations externes en aluminium moulé incluant des disques de friction ajustables.

Les bras possèdent une poignée de manipulation entourant la buse de capture afin de faciliter le positionnement. Les diamètres des buses de capture varient de 7" pour les bras de 3" jusqu'à 13" pour les bras de 6" et 8". Les articulations incluent un boyau flexible résistant à des températures de 275 ° F [135 ° C] et sont attachés aux tubes au moyen de collets de serrage. Les buses de capture peuvent être équipées d'un ensemble de lumière DEL 24 V. et d'un commutateur marche/arrêt du ventilateur. Le déflecteur standard (à l'exception des bras de 3") augmente la vitesse de capture.

Différentes buses de capture sont disponibles pour des applications spécifiques. Les tubes lisses sont aussi disponibles en PVC, aluminium, acier inoxydable 304 (fini lustré) ou 316 (fini mat). Les tubes des bras sont disponibles en couleur spéciale. (Quantité minimale requise).

MODÈLES

INSTALLATION MURALE OU SUR TABLE DE TRAVAIL

CHARTRE 1

Mural	Table de travail	Mural (acier inoxydable)	Table de travail (acier inoxydable)	Diamètre [po] / [mm]	Longueur [pi] / [m]	Buses standards [po] / [mm]	Buses optionnelles [po] / [mm]	Poids [lbs] / [kg]
FA-HPG3-03	FA-PPG3-03	FA-HSS3-03	FA-PSS3-03	3 / 75	3 / 1.0	7 / 185	–	14 / 6.3
FA-HPG3-05	FA-PPG3-05	FA-HSS3-05	FA-PSS3-03	3 / 75	5 / 1.5	7 / 185	–	16 / 7.2
FA-HPG4-05	FA-PPG4-05	FA-HSS4-05	FA-PSS4-05	4 / 100	5 / 1.5	8 / 200	–	17 / 7.7
FA-HPG4-07	FA-PPG4-07	FA-HSS4-07	FA-PSS4-07	4 / 100	7 / 2.0	8 / 200	–	19 / 8.6
FA-HPG4-08	FA-PPG4-08	FA-HSS4-08	FA-PSS4-08	4 / 100	8.5 / 2.5	8 / 200	–	22 / 10
FA-HPG5-07	FA-PPG5-07	FA-HSS5-07	FA-PSS5-07	5 / 125	7 / 2.0	10 / 250	15 / 375	38 / 17.2
FA-HPG5-10	FA-PPG5-10	FA-HSS5-10	FA-PSS5-10	5 / 125	10 / 3.0	10 / 250	15 / 375	43 / 19.5
FA-HPG5-14	FA-PPG5-14	FA-HSS5-14	FA-PSS5-14	5 / 125	14 / 4.0	10 / 250	15 / 375	47 / 21.3
FA-HPG6-07	FA-PPG6-07	FA-HSS6-07	FA-PSS6-07	6 / 160	7 / 2.0	13 / 315	20 / 500	44 / 20
FA-HPG6-10	FA-PPG6-10	FA-HSS6-10	FA-PSS6-10	6 / 160	10 / 3.0	13 / 315	20 / 500	52 / 23.5
FA-HPG6-14	FA-PPG6-14	FA-HSS6-14	FA-PSS6-14	6 / 160	14 / 4.0	13 / 315	20 / 500	60 / 27.2
FA-HPG8-07	FA-PPG8-07	FA-HSS8-07	FA-PSS8-07	8 / 200	7 / 2.0	13 / 315	20 / 500	57 / 26
FA-HPG8-10	FA-PPG8-10	FA-HSS8-10	FA-PSS8-10	8 / 200	10 / 3.0	13 / 315	20 / 500	66 / 30
FA-HPG8-14	FA-PPG8-14	FA-HSS8-14	FA-PSS8-14	8 / 200	14 / 4.0	13 / 315	20 / 500	74 / 33.5

BRAS TÉLESCOPIQUE

CHARTRE 2

Modèles	Diamètre [po] / [mm]	Portée minimale [po] / [mm]	Portée maximale [po] / [mm]	Buses standards [po] / [mm]	Buses optionnelles [po] / [mm]	Poids [lbs] / [kg]
FA-TPGG4-06	4 / 100	52 / 1300	72 / 1800	8 / 200	–	19 / 8,6
FA-TPGG5-06	5 / 125	52 / 1300	72 / 1800	10 / 250	15"	30 / 13.6
FA-TPGG6-06	6 / 160	52 / 1300	72 / 1800	13 / 325	20"	36 / 16.4

VOLUME D'AIR RECOMMANDÉ

CHARTRE 3

Diamètre des bras [po] / [mm]	PCM	L/s
3 / 75	125 / 200	60 / 95
4 / 100	150 / 350	70 / 165
5 / 125	350 / 550	165 / 260
6 / 160	€600 / 800	280 / 380
8 / 200	800 / 1400	380 / 660

VENTILATEUR RECOMMANDÉ

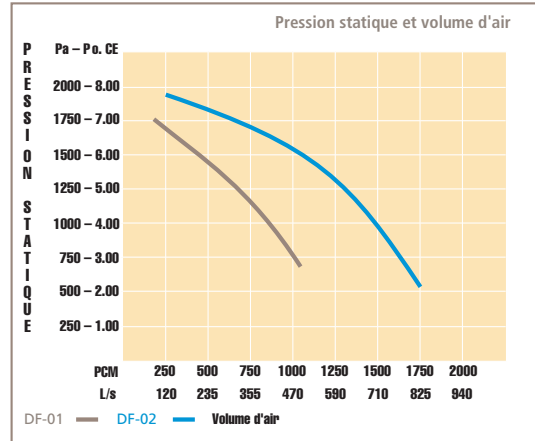
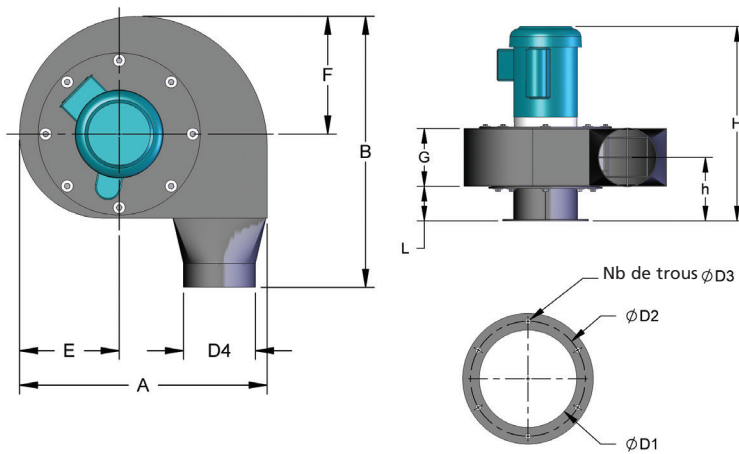
CHARTRE 4

Diamètre des bras [po] / [mm]	Modèle de ventilateur	HP / KW
3 / 75	DFR-8	0.33 / 0.25
4 / 100	DFR-9	0.33 / 0.25
5 / 125	DFR-11	1 / 0.75
6 / 160	DF-01	1 / 0.75
8 / 200	DF-02	2 / 1.50

Note: veuillez consulter les codes de bâtiment en vigueur avant l'installation.

VENTILATEURS MAXIDRIVE (3450 T.P.M.)

PALES INVERSÉES (RECOMMANDÉ POUR LES BRAS DE 6" ET 8" [160 MM ET 200 MM])



DIMENSIONS

CHARTE 5

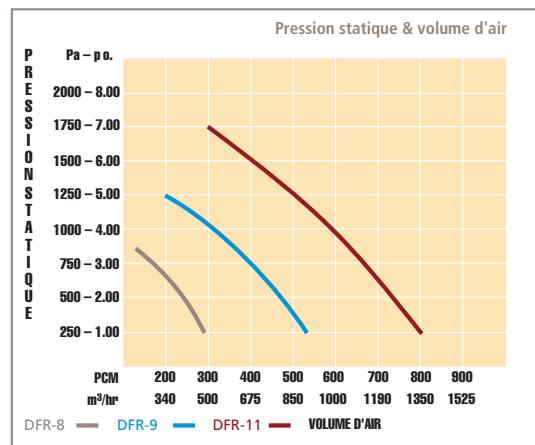
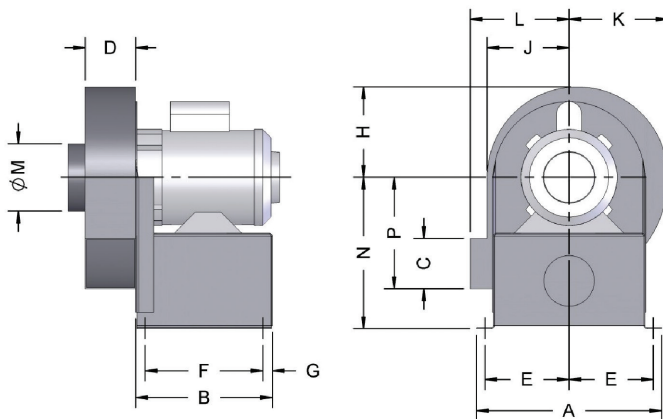
Modèle	Force [HP]	Dimensions [po] / [mm]											Poids [lbs] / [kg]		
		A	B	E	F	H	L	G	h	d1	d2	d3		d4	Nb
DF-01	1 / 0.75	20.2 / 513	22.6 / 574	8.3 / 211	9.8 / 249	21.1 / 536	3.9 / 99	5.9 / 150	6.9 / 175	6.25 / 160	7.69 / 195	0.4 / 9	6 / 198	6	70 / 31.8
DF-02	2 / 1.50	22.7 / 577	24.8 / 630	9.2 / 234	11 / 279	24.8 / 630	4.9 / 124	6.3 / 160	7.4 / 188	8 / 200	9.69 / 246	0.4 / 9	8 / 249	8	82 / 37.3

Note électrique: les moteurs sont disponibles dans tous les voltages. Spécifier lors de la commande.

Note technique: veuillez vous référer au feuillet MAXIDRIVE pour informations complètes.

Les ventilateurs recommandés ci-haut sont conçus pour installation tel que démontré à la page 9 de ce feuillet.

ROUE RADIALE (RECOMMANDÉ POUR LES BRAS DE 3", 4" ET 5" [75 MM, 100 MM AND 125 MM])



DIMENSIONS

CHARTE 6

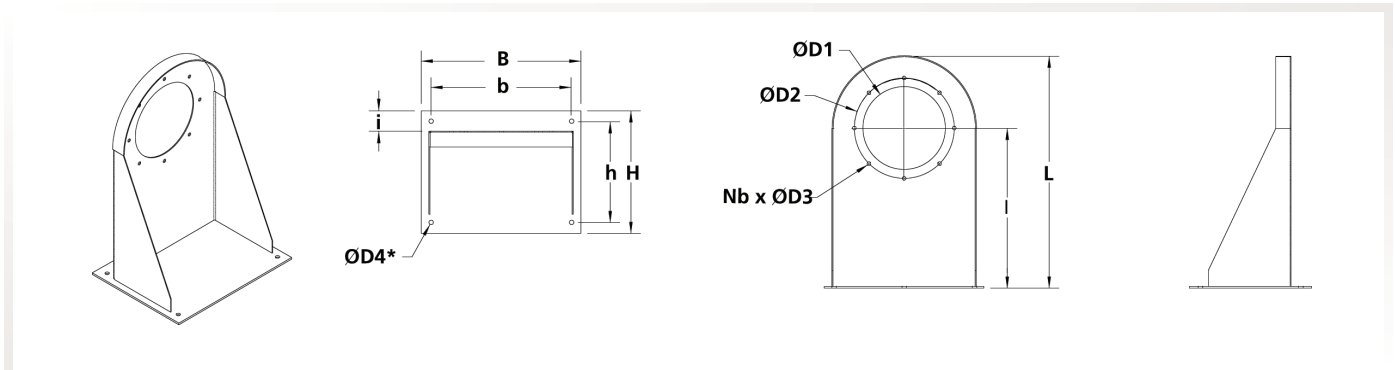
Modèle	[HP] / [KW]	Dimensions [po] / [mm]													Poids [lbs] / [kg]	
		A	B	C	D	E	F	G	H	J	K	L	M	N		P
DFR-8	0.33 / 0.25	11 / 279	8 / 203	8 / 203	3 / 76	5 / 127	7 / 178	0.5 / 13	5.38 / 137	4.88 / 124	5.88 / 149	5.88 / 149	4 / 102	6.63 / 168	9 / 229	44 / 20
DFR-9	0.33 / 0.25	12.13 / 308	8 / 203	3.5 / 89	3.5 / 89	5.63 / 143	7 / 178	0.5 / 13	6.38 / 162	5.75 / 146	6.88 / 175	6.75 / 171	5 / 127	7.5 / 191	9.88 / 251	46 / 21
DFR-11	1 / 0.75	14.75 / 375	9 / 229	4 / 102	3.5 / 89	6.88 / 175	7.5 / 191	0.75 / 19	7.25 / 184	6.5 / 165	8 / 203	7.63 / 194	6 / 152	8.63 / 219	11.75 / 298	62 / 28

Note électrique: les moteurs sont disponibles en 115/1/60 seulement.

Les ventilateurs recommandés ci-haut sont conçus pour installation tel que démontré à la page 9 de ce feuillet.

SUPPORTS POUR BRAS MAXAIR (MURAL OU TABLE)

Les supports montrés ci-bas doivent être commandés séparément.



Le support montré ci-haut est conçu pour l'installation de bras seulement.

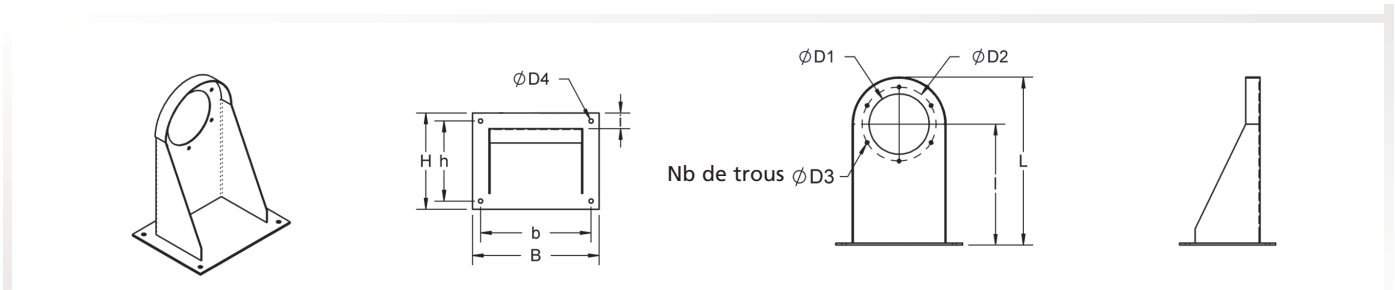
DIMENSIONS DES SUPPORTS

CHARTE 7

Type de support			Dimensions [po] / [mm]												Poids [lbs] / [kg]
Acier peint	Acier inox.	Diamètre [po] / [mm]	D1	D2	N	D3	D4	L	I	H	h	B	b	i	
WBA-003	WBA-SS3	3 / 75	3.00 / 160	4.38 / 111	4	0.28 / 7	0.38 / 10	6.69 / 170	3.94 / 100	3.94 / 100	2.75 / 70	5.43 / 138	4 / 101	-	1 / 0.45
WBA-004	WBA-SS4	4 / 100	3.94 / 98	5.28 / 132	4	0.28 / 7	0.38 / 10	7.5 / 191	3.94 / 100	4.13 / 105	2.75 / 70	6.25 / 159	4.88 / 124	-	1 / 0.45

Note : les dimensions indiquées sont à la décimale près. Dimensions réelles seront fournies sur demande.

DIMENSIONS DES SUPPORTS DE VENTILATEURS/BRAS



Le support montré ci-haut est conçu pour l'installation de bras seulement, ventilateur seulement ou bras / ventilateur.

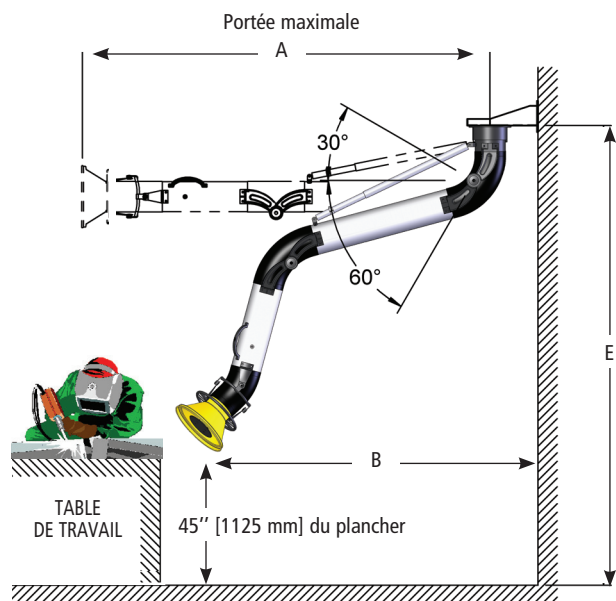
CHARTE 8

Modèle			Dimensions [po] / [mm]												Poids [lbs] / [kg]
Acier peint	Acier inox.	Diamètre [po] / [mm]	D1	D2	Nb	D3	D4	L	I	H	h	B	b	i	
WBF-005	WBF-SS5	5/125	5/127	6.5 / 165	6	0.28 / 7	0.43/11	17.44 / 443	12.56 / 319	10 / 254	8.25 / 210	13.25 / 337	11.25 / 286	1.75 / 44	5 / 2.3
WBF-006	WBF-SS6	6/160	6/160	7.7 / 195	6	0.28 / 7	0.43/11	17.44 / 443	12.38 / 314	10 / 254	8.25 / 210	13.25 / 337	11.25 / 286	1.75 / 44	11 / 5
WBF-008	WBF-SS8	8/200	8/200	9.7 / 246	8	0.35 / 9	0.43/11	22.3 / 567	15.41 / 391	11.75 / 298	9.75 / 248	15.38 / 391	13.38 / 340	2 / 51	13 / 5.9

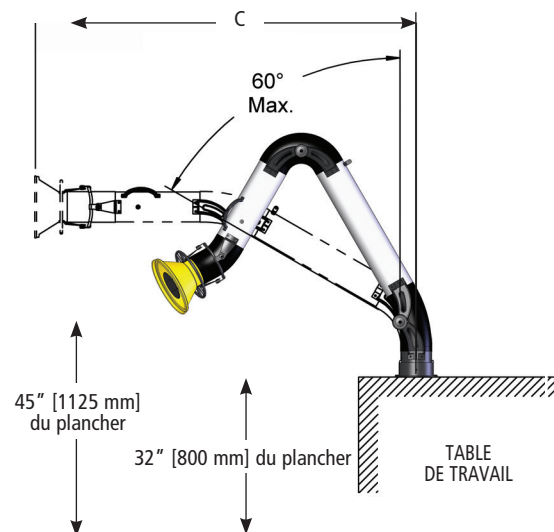
Note : les dimensions indiquées sont à la décimale près. Dimensions réelles seront fournies sur demande.

PORTÉE MAXIMALE DES BRAS MAXAIR (MURAL OU TABLE)

MAXAIR — INSTALLATION MURALE

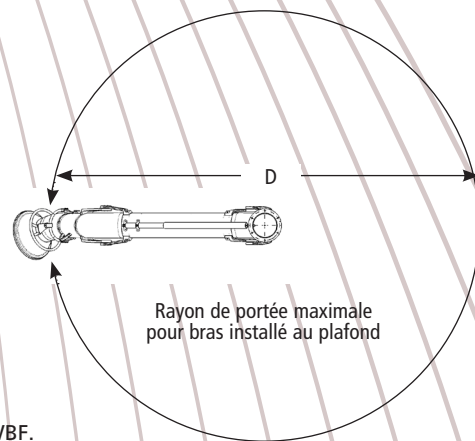


MAXAIR — INSTALLATION SUR TABLE / BANC DE TRAVAIL



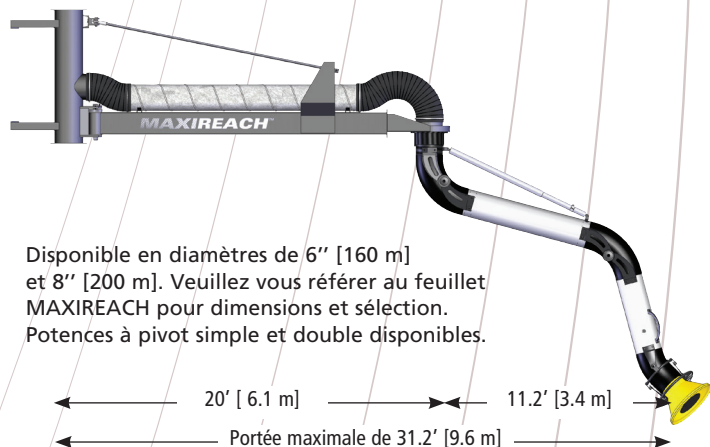
CHARTRE 9

A Longueur [pi] / [m]	B Portée maximale à 45" du plancher [pi] / [m]	C Portée maximale à 45" du plancher [pi] / [m]	D Portée maximale à 45" du plancher [pi] / [m]	E Hauteur recommandée d'installation [pi] / [m]
3 / 0.9	2.6 / 0.7	3 / 0.9	5.2 / 1.4	6 / 1.5
5 / 1.5	3.5 / 1.1	5 / 1.5	7 / 2.2	6 / 1.5
7 / 2.1	5.5 / 1.7	7 / 2.1	11 / 3.4	6 / 1.5
8.5 / 2.6	7.4 / 2.2	7 / 2.1	14.8 / 4.4	7 / 2.1
10 / 3	8.5 / 2.6	7.8 / 2.4	17 / 5.2	8 / 2.4
14 / 4	11.2 / 3.4	10.2 / 3.2	22.4 / 6.8	8 / 2.4



Note sur bras de 14' (4 mètres) : les portées indiquées à la chartre 9 incluent les supports WBF.

PORTÉE MAXIMALE DES BRAS MAXAIR AVEC POTENCE MAXIREACH

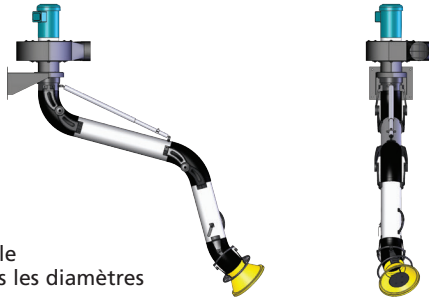


Disponible en diamètres de 6" [160 m] et 8" [200 m]. Veuillez vous référer au feuillet MAXIREACH pour dimensions et sélection. Potences à pivot simple et double disponibles.

La capture à la source n'a jamais été aussi facile... et aussi efficace



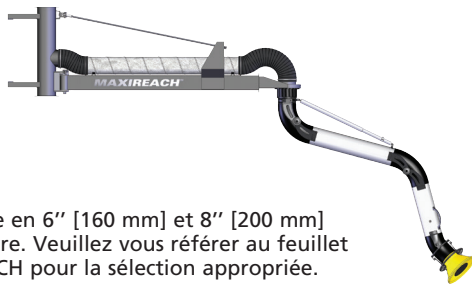
BRAS MAXAIR ET VENTILATEUR MAXIDRIVE



Disponible dans tous les diamètres

Installation typique pour capture à la source et évacuation

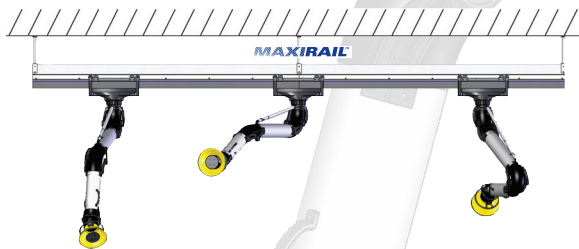
BRAS MAXAIR ET POTENCE D'EXTENSION MAXIREACH



Disponible en 6" [160 mm] et 8" [200 mm] de diamètre. Veuillez vous référer au feuillet MAXIREACH pour la sélection appropriée.

Installation typique pour capture à la source et portée accrue

BRAS MAXAIR ET CONDUIT MAXIRAIL



Chariot disponible en 3" [75 mm], 4" [100 mm], 5" [125 mm] et 6" [160 mm].

Installation typique pour capture à la source avec chariot coulissant sur rail d'évacuation

BRAS MAXAIR ET DÉPOUSSIÉREUR MAXIFLO



Note: veuillez vous référer à la charte 3 de ce feuillet pour le volume d'air recommandé. Veuillez vous référer au feuillet MAXIFLO pour la sélection appropriée du dépollueur.

Installation typique pour capture à la source et filtration

OPTIONS

Lumière DEL (seul.) modèle FA-0000-71L
 Commutateur du ventilateur (seul.)
 modèle FA-0000-71F
 Lumière DEL et commutateur du
 ventilateur model FA-0000-71LF
 (options ci-haut incluent 25'
 (7.5 M) de câble bas voltage)

Option de grillage de protection dans
 la hotte
 Grillage galvanisé : HW-WM1/2
 Grillage acier inox : HW-WMSS1/2

Hotte de capture en aluminium avec base aimantée, grillage
 en aluminium 1/2", poignée de manipulation, et lisière de
 rebord.
 Options : boyau flexible pour évacuation, volet de fermeture
 de vacuum. Disponible en diamètres de 3", 4", 5", 6" et 8".



Note: transformateur 24 V. requis pour l'opération de lumière et de commutateur
 du ventilateur non-inclus. Contacter le fabricant pour la sélection appropriée.

Note : ensemble de lumière et commutateur marche/arrêt du ventilateur ne sont
 pas recommandés sur les bras en acier inoxydable avec entretien préventif de
 lavage.

Note : déflecteur d'air et ensemble de lumière non-disponibles sur les bras de 3".
 Commutateur marche / arrêt du ventilateur disponible sur les bras de 3".

Note : lumière DEL 3 watts = 35 watts halogène = 162 lumens.

EXTENSIONS ET POTEAUX POUR BRAS MAXAIR

POTEAUX VERTICAUX POUR ANCRAGE AU PLANCHER (INCLUS SUPPORT DE BRAS)



Modèles	Hauteur [pi] / [m]	
VFP-06	6 / 1.85	Pour bras de 7' [2.15m] et moins
VFP-08	8 / 2.6	Pour bras de 8.5' à 14' [2.7 à 4 m] long

Lors de la commande, ajouter les chiffres en
 suffixe selon le diamètre du bras.

**Ex. : VFP-08-06 indique un poteau pour
 un bras de 6" et d'une hauteur de 8'.**

Extensions fixes horizontales (inclus support de bras)



EXTENSIONS ET SUPPORTS DE PLAFOND



Modèles	Hauteur [po] / [mm]
CSE-30	30 / 750
CSE-36	36 / 900
CSE-42	42 / 1050

Lors de la commande, ajouter
 les chiffres en suffixe selon le
 diamètre du bras.

**Ex. : CSE-36-06 indique une
 extension pour un bras de
 6" et d'une longueur de 36".**

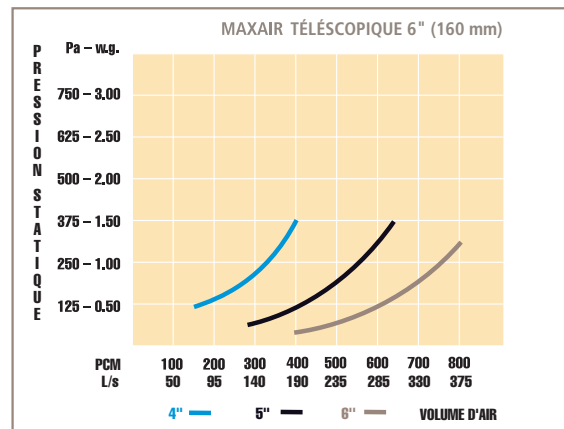
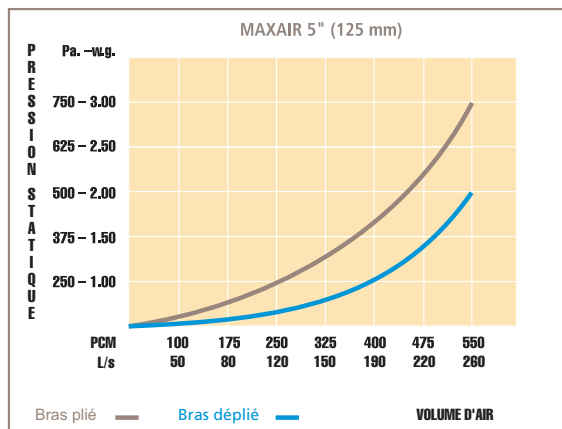
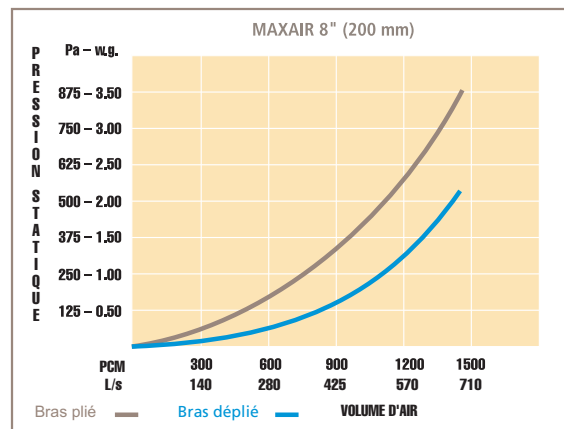
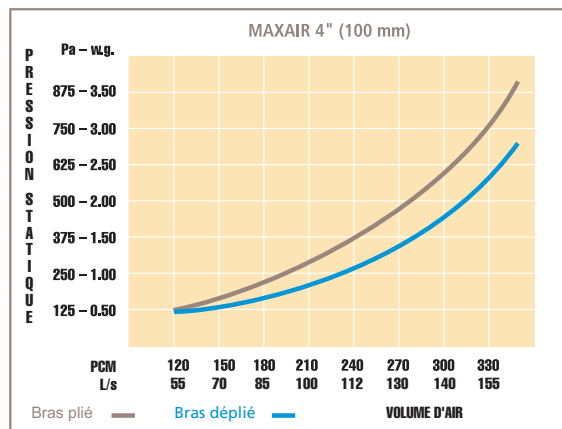
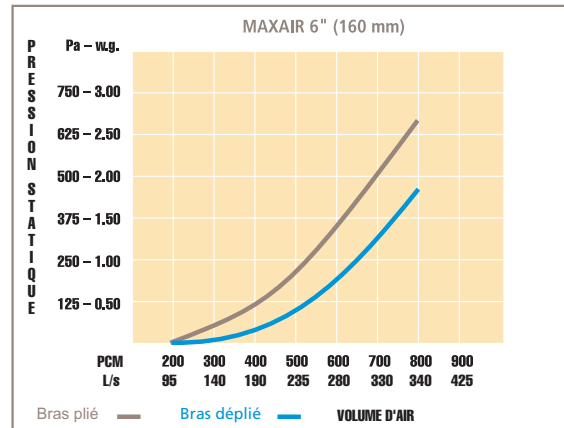
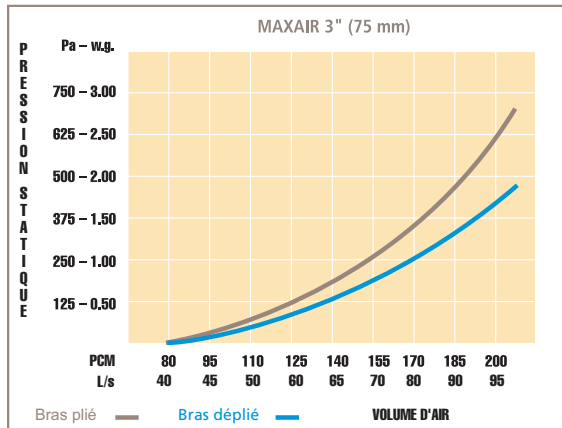
Modèles	Longueur [pi] / [m]
HFE-02	2 / 0.6
HFE-04	4 / 1.25

Lors de la commande, ajouter les chiffres en suffixe
 selon le diamètre du bras.

**Ex. : HFE-04-06 indique une extension pour un bras
 de 6" et d'une longueur de 4'.**

Note d'installation : veuillez vous conformer aux codes de bâtiment en vigueur avant l'installation. La structure doit pouvoir supporter le poids
 de l'équipement.

PRESSION STATIQUE ET VOLUME D'AIR



Note : les bras MAXAIR sont disponibles en différentes longueur mais ont peu d'influence sur les courbes de pression statique indiquées ci-haut.

OPTIONS

- Lumière DEL sur hotte du bras
- Commutateur de ventilateur sur la hotte du bras
- Boyau flexible haute température ou F.D.A.
- Extensions horizontales fixes
- Poteaux verticaux pour ancrage au plancher
- Extensions murales et supports de plafond
- Extensions sur pivots MAXIREACH (jusqu'à 20' / 6m)
- Grillage de protection dans la hotte
- Ventilateur pour montage direct sur le bras
- Hotte surdimensionnée ou sur mesure
- Couleurs sur demande (quantité minimale requise)
- Fil de mise à la terre pour décharge de statique (pour les tubes en PVC)

CRÉEZ VOTRE SPÉCIFICATION MAXAIR

1. LE BRAS ARTICULÉ DEVRA INCLURE :

Un volet de fermeture de vacuum avec poignée, un déflecteur d'air dans la hotte pour augmenter la vitesse d'entrée (excepté sur les bras de 3"), poignée circulaire de positionnement autour de la hotte, poignée secondaire sur le tube de la hotte pour les bras de 5", 6" et 8" [125-160 et 200 mm], ressort de rappel pour les bras de 7', 10' et 14' [2, 3 et 4 m], tubes en acier de calibre 26 avec peinture électrostatique, boyau flexible en caoutchouc thermo-plastique 275°F [135°C], articulations en acier avec peinture électrostatique pour les bras de 3" et 4", articulations en aluminium coulé avec peinture électrostatique pour les bras de 5", 6" et 8", rotule pivotante à la hotte de capture.

2. LE BRAS ARTICULÉ DEVRA ÊTRE DE TYPE :

- A) montage mural
- B) montage sur table de travail

3. LE BRAS ARTICULÉ DEVRA AVOIR UN DIAMÈTRE DE :

- A) 3" [75 mm] avec hotte de 7" [175 mm]
- B) 4" [100 mm] avec hotte de 8" [200 mm]
- C) 5" [125 mm] avec hotte de 10" [250 mm]
- D) 6" [160 mm] avec hotte de 13" [325 mm]
- E) 8" [200 mm] avec hotte de 13" [325 mm]

4. LE BRAS ARTICULÉ DE 3" [75 MM] DEVRA AVOIR UNE LONGUEUR DE :

- A) 3' [0,9 m] B) 5' [1,5 m]

5. LE BRAS ARTICULÉ DE 4" [100 MM] DEVRA AVOIR UNE LONGUEUR DE :

- a) 5' [1,5 m]
- b) 7' [2,1 m]
- c) 8, 5' [2,5 m]

6. LES BRAS ARTICULÉS DE 5" [125 MM], 6" [160 MM] ET 8" [200 MM] DEVRONT AVOIR UNE LONGUEUR DE :

- A) 7' [2 m]
- B) 10' [3 m]
- C) 14' [4 m]

7. LES BRAS TÉLÉSCOPIQUES SERONT DE TYPE :

- A) FA-TPGG4-06 (4" télescopique 52" à 72)
- B) FA-TPGG5-06 (5" télescopique 52" à 72)
- C) FA-TPGG6-06 (6" télescopique 52" à 72)

8. LES TUBES DE BRAS SERONT EN :

Acier inoxydable avec boyau transparent F.D.A. 250 °F, [120 °C] au lieu des tubes en acier peint.

- A) Acier inox. 304 B) Acier inox. 316

9. LA HOTTE DE CAPTURE AURA UN DIAMÈTRE DE :

15" pour les bras de 5", 20" pour les bras de 6" et 8" au lieu des hottes régulières

10. LE BRAS SERA FOURNI AVEC :

- A) support en acier émaillé peint
- B) support en acier inoxydable 304
- C) support en acier inoxydable 316
- D) poteau vertical de plancher
- E) extension fixe horizontale
- F) support de plafond

11. LE BRAS ARTICULÉ DEVRA INCLURE :

- A) une lumière DEL 24 V. avec commutateur
- B) un commutateur 24 V. pour ventilateur
- C) une lumière DEL et un commutateur de ventilateur 24 V
- D) grillage en acier galvanisé dans la hotte
- E) grillage en acier inoxydable dans la hotte

12. L'ENSEMBLE BRAS/VENTILATEUR DEVRA INCLURE :

- A) ventilateur DFR-8 pour bras de 3" [115 volt]
- B) ventilateur DFR-9 pour bras de 4" [115 volt]
- C) ventilateur DFR-11 pour bras de 5" [115 volt]
- D) ventilateur DF-01 pour bras de 6" arm [specifier voltage]
- E) ventilateur DF-02 pour bras de 8" arm [specifier voltage]

13. HOTTE DE CAPTURE AVEC BASE AIMANTÉE :

- A) 3" de collet avec hotte ovale de 3" x 6"
- B) 4" de collet avec hotte ovale de 4" x 8"
- C) 5" de collet avec hotte ovale de 5" x 10"
- D) 6" de collet avec hotte ovale de 6" x 12"
- E) 8" de collet avec hotte ovale de 8" x 14"
- F) volet de fermeture du vacuum
- G) boyau flexible pour évacuation (veuillez vous référer à la page 7 du pamphlet MAXIREEL pour la sélection)